

Pressostat DS



Capteur à membrane

Plage minimale de réglage 20 à 300 Pa

Consigne ajustable

Protection IP54



Caractéristiques techniques

Plage de réglage :

20 à 300 Pa

autres plages jusqu'à 2500 Pa – nous consulter

Tolérance d'hystérésis

± 15 % pour un montage vertical

Raccord électrique

connecteur AMP 6,3mm x 0,8mm

Contact

Inverseur 250 Vac – 1 A

Protection

IP54

Raccord pneumatique

pour tube souple – diamètre 6mm

Passage de câble

PG13,5

Boîtier

pour montage mural

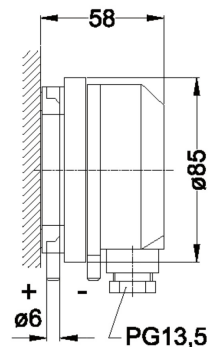
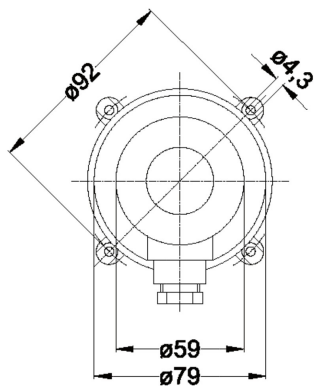
diamètre 85 mm – profondeur 58 mm

Température de fonctionnement

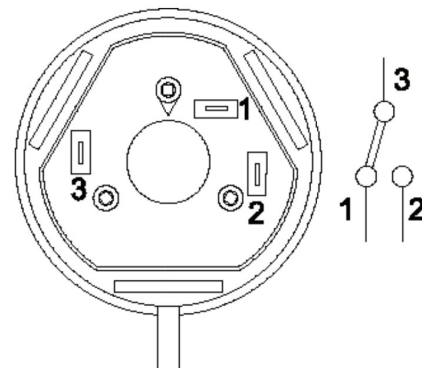
0 à 50°C

Poids

environ 160g



Dimensions



Raccordement