

mesures de température 2 000 points TNE 2



Les indicateurs TNE 2 peuvent être raccordés à des capteurs de température. Ils affichent directement la température en °C. Ces appareils industriels sont livrés en standard avec un bornier à vis débrochable et une sortie analogique. L'affichage, très lisible, est constitué de LED rouges (vertes ou jaunes en option).

- De - 200 à + 1200°C
- Format : 72 x 24 mm
- Sortie analogique linéarisée
- Affichage LED, 14 mm

fonctions

Température par couples thermoélectriques type K ou J.....
Courbes de réponse selon NFC 42 321 (CEI 584/1)

Type	Gamme	Résolution	Précision (1)
K	- 35,0 à + 199,9°C	0,1°C	0,1 % + 0,3°C
	- 70 à + 1 200 °C	1 °C	0,1 % + 2 °C
J	- 80 à + 940°C	1 °C	0,1 % + 2 °C

(1) En ± (% de la lecture + nbre de degrés) à 23 ± 1°C et sur un an.

Nota : la correction de jonction de référence est située dans le bornier de raccordement à vis. Incertitude maximale due à la correction de jonction de référence : 0,5°C, si CSF externe 0,3°C.

Température par résistance thermométrique Pt 100.....
Courbe de réponse selon DIN 43 760 (CEI 751)

Gamme	Résolution	Précision (1)
- 150,0 à + 199,9°C	0,1°C	0,1 % + 0,3°C
- 200 à + 650°C	1 °C	0,1 % + 2 °C

(1) En ± (% de la lecture + nbre de degrés) à 23 ± 1°C et sur un an.

Montage 3 fils.
Résistance de ligne admissible : 10 Ω par fil (fils équilibrés à 0,04 Ω près).
Courant de mesure dans le capteur < 0,4 mA.

caractéristiques générales

Affichage
2 000 points de mesure (3 1/2 digits), LED rouges (vertes ou jaunes en option sur modèles TNE2, 72 x 24 mm), hauteur 14 mm avec réglage de luminosité. Indication de dépassement par extinction des 3 derniers chiffres.

Polarité et zéro automatiques
Cadence de mesure
2,5 mesures par seconde.
Coefficient de température
précision/10°C.

Sécurité en cas de rupture du capteur faisant dévier la mesure à son minimum.
Sortie analogique linéarisée
1 mV/digit
Linéarité ± 0,1 %
Charge admissible 2 k
Sortie non isolée.

INDICATEURS DE TABLEAU

Conditions d'emploi
 Domaine nominal d'emploi : 0 à + 50°C.
 Domaine limite d'emploi : - 10 à + 50°C.

Alimentation
 230 V~ (± 10 %) 50 à 60 Hz.

Autres alimentations :
 6 V~ ± 20 % non isolée,
 5 V~ ± 10 % isolée,
 9 à 18 V~ isolée,
 18 à 36 V~ isolée,
 36 à 72 V~ isolée,
 24 V~ ± 10 % isolée,
 48 V~ ± 10 % isolée,
 115 V~ ± 10 % isolée.

Consommation
 4 VA max.

Présentation
 Boîtier ABS.
 Étanchéité IP 40.
 Masse : environ 300 g.

Raccordement
 Par bornier à vis débrochable.

option

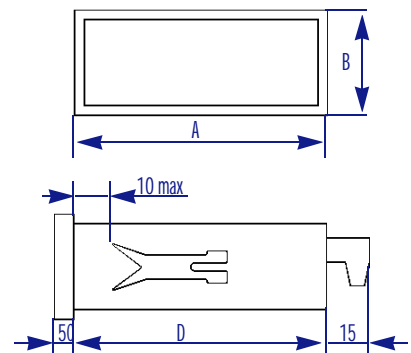
Boîtier métallique étanche
 Étanche en face avant (IP 65), format
 99 x 36 x prof. 120 mm.

accessoire

Collerette d'adaptation mécanique
 Elle permet d'adapter l'appareil à un perçage de panneau de dimensions supérieures de quelques millimètres.
 Dimensions extérieures 80 x 32 mm.

encombrement

Dimensions en mm



Boîtier	A	B	C	D	Découpe panneau
72 x 24	72	24	5	103	68.0 ^{+0.8} ₀ x 22.2 ^{+0.3} ₀

instructions pour commander

Indicateur TNE 2

Références
à reporter ci-dessus

Pt 100 résol. 1°C P10
 Pt 100 résol. 0,1°C P11
 Couple K standard résol. 1°C K60
 Couple K standard résol. 0,1°C K61
 Couple J standard résol. 1°C J40

Affichage

Rouge R
 Vert V
 Jaune J

Alimentation

6 V 1
 5 V 2
 9 à 18 V 3
 18 à 36 V 4
 36 à 72 V 5
 24 V 6
 115 V 7
 230 V 8
 48 V 9

Boîtier

Plastique 0
 Métallique étanche 1

Options et accessoires

Collerette d'adaptation (72 x 24 mm) AMD001
 Indicateur 12 voies Voir notice BCM012