

EE600

Capteur de Pression Différentielle

Le EE600 est dédié aux mesures de pression différentielle précises et fiables en applications HVAC, en automatisation de bâtiment et en surveillance de filtres. Il est disponible en appareils multi-gammes avec une échelle complète de 1,000 Pa et 10,000 Pa. Il peut être utilisé dans l'air tout comme dans des gaz non inflammables et non agressifs. L'élément sensible piézorésistif de mesure de pression lui confère une excellente stabilité à long terme.

Les mesures sont disponibles sur la sortie analogique sur laquelle les signaux en tension et courant sont disponibles simultanément sur les bornes à ressorts.

Le boîtier IP65 / NEMA 4 minimise les coûts d'installation. Les orifices externes de montage permettent l'installation couvercle fermé, l'électronique est ainsi protégée des pollutions de chantier.

Le EE600 est complètement polyvalent, en utilisant les switches sur la carte électronique, l'utilisateur peut sélectionner la gamme de pression, le signal de sortie, la constante de temps ainsi que les unités et le rétroéclairage du grand écran graphique. L'utilisateur peut facilement effectuer un ajustage du point zéro et du gain avec les boutons-poussoirs sur la carte électronique.



Caractéristiques

Multi-gammes

- » 0 ... 250 / 500 / 750 / 1000 Pa
- » 0 ... 2500 / 5000 / 7500 / 10000 Pa

Orifices de montage externes

- » Montage sans ouverture du couvercle
- » Electronique protégée de la pollution de chantier
- » Montage simple et rapide

LED d'état Bornes à ressort

Configurable et ajustable par l'utilisateur

- » Gamme de pression
- » Signal de sortie
- » Temps de réponse
- » Unités affichées et rétro-éclairage
- » Ajustage du point zéro et du gain

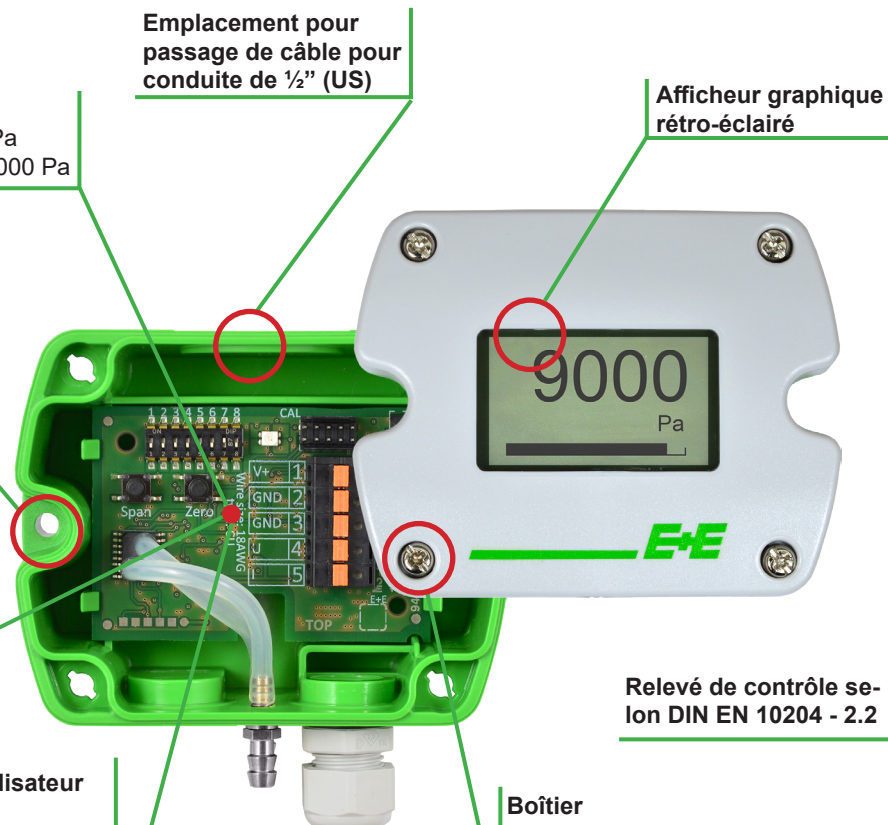
Emplacement pour passage de câble pour conduite de 1/2" (US)

Afficheur graphique rétro-éclairé

Relevé de contrôle selon DIN EN 10204 - 2.2

Boîtier

- » Classe de protection : IP65 / NEMA 4
- » Vis à baïonnette - ouverture / fermeture par 1/4 de tour



Caractéristiques techniques

Valeurs mesurées

Pression différentielle (Δp)

Principe de mesure	Piézorésistive, pas de flux au travers
Gamme de mesure	I : 0...250 / 500 / 750 / 1000 Pa
à sélectionner avec des switches ¹⁾	II : 0...2500 / 5000 / 7500 / 10000
Erreur de justesse (incluant hystérésis, non-linéarité et répétabilité) à 20 °C	
0...1000 Pa	±2 % FS ³⁾
0...10000 Pa	±1 % FS ³⁾
Temps de réponse t_{90}	50 ms / 500 ms / 2 s / 4s à sélectionner avec des switches ¹⁾
Influence de la température	typ. < 0.03 % de FS ³⁾ /K
Stabilité à long terme	< 0.5 % de FS ³⁾ /an
Limites de surcharge	
0...1000 Pa	± 10000 Pa
0...10000 Pa	± 80000 Pa

Sorties

Sorties analogiques	0-5 V ou 0-10 V	-1 mA < I_L < 1 mA
à sélectionner avec des switches ¹⁾	0-20 mA ou 4-20 mA (3-fils)	$R_L \leq 500 \text{ Ohm}$

Généralités

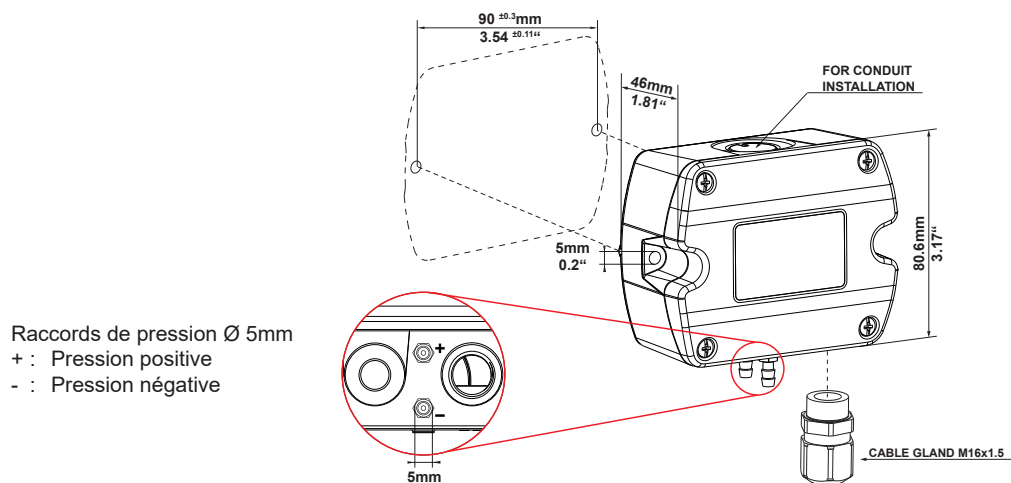
Alimentation	15-35 V DC ou 24 V AC ±20 %
Consommation	typ. 18 mA (sans afficheur)
à 0 Pa / 24 V DC	typ. 43 mA (avec afficheur et rétro-éclairage)
Afficheur	Graphique, avec rétro-éclairage
Unités d'affichage	Pa, mbar, inch WC ²⁾ , kPa à sélectionner avec des switches ¹⁾
Raccordement	Bornier à ressorts, max. 1.5 mm ²
Matériau du boîtier	Polycarbonate, conforme UL94V-0 (avec afficheur UL94HB)
Classe de protection	IP65 / NEMA 4
Presse étoupe	M16 x 1.5
Compatibilité électromagnétique	EN61326-1 EN61326-2-3
Gamme d'humidité	0...95 % HR (sans condensation)
Gammes de température	Utilisation : -20...60 °C Stockage : -40...70 °C



1) Paramétrage usine : Gamme de mesure : 0...100% ; Temps de réponse : t_{90} : 50 ms ; Unité affichée : Pa ; Rétro-éclairage de l'afficheur : on ; Sortie analogique : 0-10 V et 4-20 mA

2) WC = Colonne d'eau 3) FS = Echelle totale (1000 Pa ou 10000 Pa) 4) Signaux de sorties tension et courant disponibles simultanément sur le bornier à ressorts, voir schéma de raccordement

Dimensions (mm)



Accessoires (inclus dans la livraison)

Kit de raccordement en pression
 Tuyau PVC de 2m avec 2 raccords de pression ABS.
 Plus de détails sur le manuel d'utilisation et la fiche technique accessoires



HA011304

Références de commandes

		EE600
Gamme de mesure	0...1000 Pa (0-10 mbar, 0-1 kPa) 0...10000 Pa (0-100 mbar, 0-10 kPa)	HV52 HV53
Afficheur	sans avec	pas de code D2

Exemples de références

EE600-HV52

Gamme de mesure : 0...1000 Pa (0-10 mbar, 0-1 kPa)
 Afficheur : sans

EE600-HV53D2

Gamme de mesure : 0...10000 Pa (0-100 mbar, 0-10 kPa)
 Afficheur : avec

