

EE310 Transmetteur d'Humidité et de Température haut de gamme pour applications industrielles

Le EE310 est optimisé pour la meilleure fiabilité en applications industrielles jusqu'à 180°C et 20 bar. En plus des mesures extrêmement précises d'humidité relative (HR) et de température (T), le transmetteur calcule également d'autres paramètres relatifs à l'humidité relative.

Performance de mesure

Le EE310 intègre le capteur haut de gamme E+E fabriqué avec les technologies de pointes en couche mince, qui est le prérequis pour une précision de mesure exceptionnelle.

Stabilité à long terme

Le revêtement E+E protège l'élément sensible de la corrosion et de la pollution électriquement conductrice, ceci lui confère une stabilité à long terme exceptionnelle même en environnement sévère. Avec le choix de filtre approprié, le EE310 s'attaque même aux applications industrielles les plus difficiles.

Polyvalence

Le EE310 est disponible en montage mural ou en gaine tout comme avec sonde déportée. Il est proposé avec boîtier IP65 / NEMA 4 polycarbonate ou inox, ce qui facilite l'installation et la maintenance. Le boîtier peut intégrer une alimentation 100...240V AC ou différents modules d'interface.

Afficheur et sorties

Les valeurs mesurées sont disponibles sur deux sorties analogiques et sur l'interface digitale RS485 (Modbus RTU) ou Ethernet-PoE (Modbus TCP) et sur les sorties alarmes (relais). L'afficheur couleur TFT haut de gamme montre jusqu'à 4 grandeurs simultanément en plus du diagnostic des erreurs. La fonction enregistreur intégrée sauvegarde jusqu'à 20000 mesures pour chaque paramètre physique. Les données enregistrées peuvent être affichées sous forme de graphiques directement sur l'appareil ou téléchargées via l'interface USB.

Configurable et ajustable

La configuration et l'ajustage en humidité et température du EE310 peuvent être réalisés soit directement via l'afficheur et les boutons poussoirs soit avec le logiciel de configuration EE-PCS, en utilisant l'interface USB.



Caractéristiques

Afficheur couleur TFT 3.5"

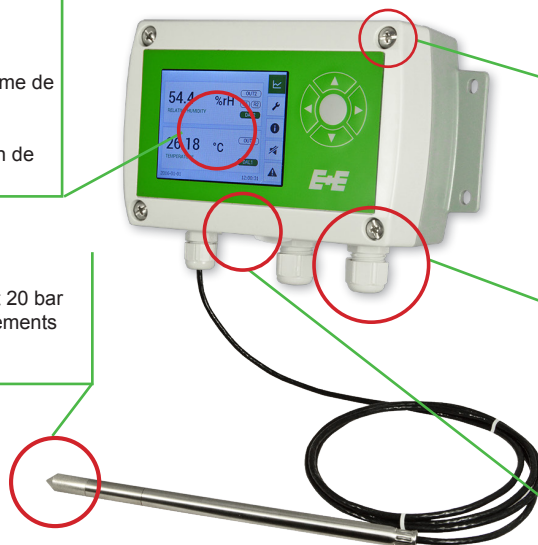
- » Affiche jusqu'à 4 grandeurs simultanément
- » Disposition et grandeurs librement sélectionnables
- » Enregistreur intégré pour 20.000 valeurs par grandeur
- » Valeurs enregistrées visibles sous forme de graphique
- » Diagnostic d'erreurs
- » Réglage intuitif de l'appareil au moyen de boutons poussoirs

Sonde

- » Gamme de mesure jusqu'à 180°C et 20 bar
- » Revêtement de protection sur les éléments sensibles
- » Sonde interchangeable en option

Certificat de réception

- » Selon DIN EN 10204 - 3.1



Boîtier

- » Classe de protection IP65 / NEMA 4
- » Polycarbonate ou inox
- » Montage et maintenance faciles

Sorties

- » 2 sorties analogiques courant / tension
- » Indication des erreurs
- » Modbus RTU / Modbus TCP
- » 2 sorties alarme
- » Configurables avec l'afficheur ou le logiciel

Interface USB

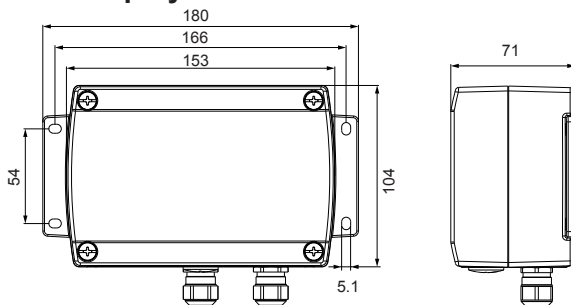
- » Téléchargement des données enregistrées
- » Configuration, ajustage et mise à jour du logiciel possibles
- » 4 LEDs d'état

Revêtement de protection du capteur (option C1)

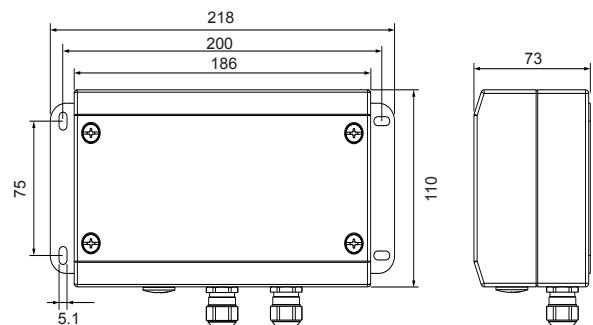
Le revêtement de protection pour capteurs de E+E est un vernis appliqué sur la surface active et sur les contacts du capteur. Le revêtement augmente de manière substantielle la durée de vie et la performance de mesure du capteur E+E en environnement corrosif (sel, applications off-shore). De plus, il améliore la stabilité à long terme du capteur en environnement poussiéreux, sale et gras en prévenant les impédances parasites provoquées par des dépôts sur la surface active du capteur.

Dimensions

Boîtier polycarbonate :

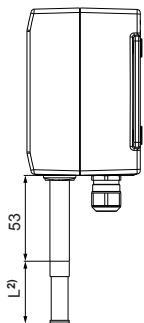


Boîtier inox :

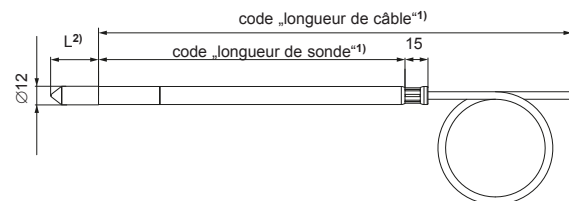


Modèles :

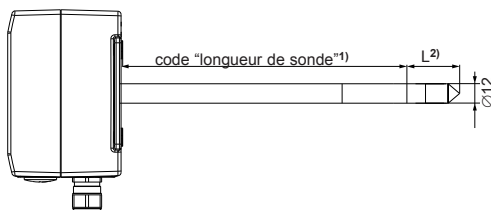
T1 : Montage mural



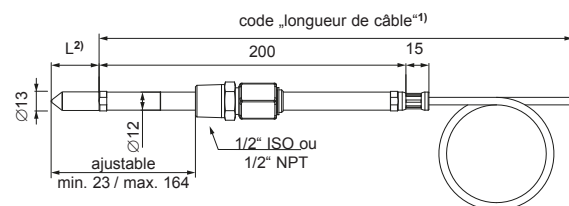
T5 : Sonde déportée jusqu'à 180 °C



T2 : Montage en gaine



T10 : Sonde pour tenue en pression jusqu'à 20 bar



1) Voir références de commandes

2) L = longueur de filtre; voir fiche technique „Accessoires“

Caractéristiques techniques

Valeurs mesurées

Humidité relative (HR)

Gamme de travail 0...100 % HR

Erreur de justesse ¹⁾ (incluant hystérésis, non-linéarité et répétabilité)

-15...40 °C HR ≤90 % ± (1.3 + 0.3 % * vm) % HR

-15...40 °C HR >90 % ± 2.3 % HR *vm = valeur mesurée*

-25...70 °C ± (1.4 + 1 % * vm) % HR

-40...180 °C ± (1.5 + 1.5 % * vm) % HR

Dépendance à la température de l'électronique typ. ± 0.01 % HR/°C

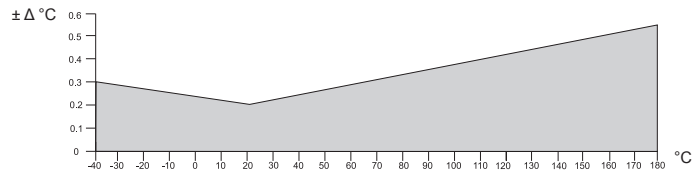
Temps de réponse < 15 s avec filtre grille métallique à 20 °C / t₉₀

Température (T)

Gamme de travail de la sonde

T1, murale :	-40...60 °C
T2, gaine :	-40...80 °C
T5, déportée :	-40...180 °C
T10, pour tenue en pression :	-40...180 °C

Erreur de justesse ¹⁾



Dépendance à la température de l'électronique typ. ± 0.005°C/°C

Paramètres calculés

		de			jusqu'à			unité		
		EE310-T1			EE310-T2			EE310-T5,T10		
Point de rosée	Td	-40	(-40)	60	(140)	80	(176)	100	(212)	°C (°F)
Point de gel	Tf	-40	(-40)	0	(32)	0	(32)	0	(32)	°C (°F)
Température humide	Tw	0	(32)	60	(140)	80	(176)	100	(212)	°C (°F)
Pression partielle de vapeur d'eau	e	0	(0)	200	(3)	500	(7.5)	1100	(15)	mbar (psi)
Rapport de mélange	r	0	(0)	425	(2900)	999	(9999)	999	(9999)	g/kg (gr/lb)
Humidité absolue	dv	0	(0)	150	(60)	300	(120)	700	(300)	g/m ³ (gr/f ³)
Enthalpie spécifique	h	0	(0)	400	(50000)	1000	(375000)	2800	(999999)	kJ/kg (Btu/lb)

Sorties

2 sorties analogiques

0 - 1 / 5 / 10 V

-1 mA < I_L < 1 mA

librement sélectionnables et échelonnables

4 - 20 mA 3-fils R_L < 500 Ohm

0 - 20 mA 3-fils R_L < 500 Ohm

Interface digitale / Protocole

Option J3 : RS485 avec Modbus RTU jusqu'à 32 appareils dans un bus

Option J4 : Ethernet avec Modbus TCP

Généralités

Alimentation classe III ⚡ (UE) / classe 2 (NA)

8...35 V DC 12...30 V AC

100...240 V AC, 50/60 Hz avec option AM3 ²⁾

Consommation de courant à 24V DC/AC (typ)

15 mA / 40 mA_{rms} pour 2 sorties tension

35 mA / 100 mA_{rms} pour 2 sorties courant

50 mA / 150 mA_{rms} en plus pour l'afficheur

30mA / 90 mA_{rms} en plus pour Ethernet

Gamme de la sonde pour tenue en pression

0.01...20 bar

Matériau de la sonde

Inox 1.4404 / AISI 316L

Matériau du boîtier

boîtier plastique

Polycarbonate conforme à la norme UL94-V0

boîtier métallique

Inox 1.4404 / AISI 316 L

Classe de protection

IP65 / NEMA 4

Presse étoupes

pour boîtier plastique

M16 x 1.5, pour câble de Ø 3 - 7 mm

pour boîtier métallique

M16 x 1.5, pour câble de Ø 4.5 - 10 mm

Raccordement électrique

Bornier à vis jusqu'à max. 1.5 mm²

Température de travail et de stockage de l'électronique

-40...60 °C sans afficheur

-20...50 °C avec afficheur

Compatibilité électromagnétique

EN61326-1

EN61326-2-3

ICES-003 ClassA

Environnement industriel

FCC Part15 ClassA



2 Sorties alarme ²⁾

Relais inverseur

250 V AC / 6 A

28 V DC / 6 A

Système requis pour le logiciel EE-PCS

Windows XP ou plus récent ; port USB

1) Traçabilité aux étalons NIST, PTB, BEV,...

L'erreur de justesse tient compte de l'incertitude d'étalonnage usine avec un facteur d'élargissement k=2 (2 fois l'écart type).
 L'erreur de justesse a été calculée conformément à EA-4/02 et au GUM (Guide pour l'expression de l'incertitude de mesure).

2) Approprié pour utilisation en extérieur, emplacement humide, degré de pollution 2, catégorie de surtension II, altitude jusqu'à 3000 m

Références de commandes

		EE310				
		T1	T2	T5	T10	
Configuration matériel	Modèle	Montage mural Montage en gaine Sonde déportée jusqu'à 180 °C Sonde pour tenue en pression jusqu'à 20 bar				
	Boîtier	Pas de code HS2	Pas de code F3	Pas de code HS2	Pas de code HS2	
	Filtre	Polycarbonate	Pas de code F3	Pas de code F3	Pas de code F5	Pas de code
		Inox	Pas de code F5	Pas de code F5	Pas de code F5	Pas de code
		Inox fritté	Pas de code F9	Pas de code F9	Pas de code F9	Pas de code F9
		PTFE	Pas de code F12	Pas de code F12	Pas de code F12	Pas de code
	Longueur de câble (incl. longueur de sonde)	0.5 m			K0.5	Pas de code
		2 m			Pas de code K5	Pas de code K5
		5 m			K10	K10
		10 m			K20	K20
20 m				L65	Pas de code L400	
Longueur de sonde	65 mm			Pas de code L400	Pas de code L400	
	200 mm					
Raccordement process	Raccord 1/2" ISO				PA23	
	Raccord 1/2" NPT				PA25	
Raccordement électrique	Presse étoupes	Pas de code	Pas de code	Pas de code	Pas de code	
	1 connecteur pour alimentation et sorties	E4	E4	E4	E4	
	1 presse étoupes / 1 connecteur pour Modbus RTU (option J3)	E5	E5	E5	E5	
	2 connecteurs pour alimentation / sorties et Modbus RTU (option J3)	E6	E6	E6	E6	
Options	3 connecteurs pour alimentation / sorties et Modbus RTU (option J3) ¹⁾	E12	E12	E12	E12	
	Afficheur 3.5" TFT avec enregistreur intégré	D2	D2	D2	D2	
	Module RS485 - Modbus RTU	J3	J3	J3	J3	
Sortie	Ethernet-PoE avec Modbus TCP ^{1) 2)}		J4	J4	J4	
	Sonde interchangeable ¹⁾			PC4	PC4	
	Revêtement de protection sur le capteur	C1	C1	C1	C1	
	Sortie alarme avec presse étoupes ²⁾	AM2	AM2	AM2	AM2	
	Alimentation intégrée 100...240 V AC, 50/60 Hz ^{2) 3)}	AM3	AM3	AM3	AM3	
Réglage - Sorties analogiques	Humidité Relative HR [%]	Pas de code				
	Autres grandeurs (xx voir codes ci-dessous)	MAxx				
	0-1 V	GA1				
	0-5 V	GA2				
	0-10 V	GA3				
	0-20 mA	GA5				
	4-20 mA	GA6				
	Echelle 1 basse	Pas de code				
	Valeur	SAL valeur				
	Echelle 1 haute	Pas de code				
Valeur	SAH valeur					
Sortie 2	Température T [°C]	Pas de code				
	Température T [°F]	MB2				
Signal de sortie 2 ⁴⁾	Autres grandeurs (xx voir code ci-dessous)	MBxx				
	0-1 V	GB1				
	0-5 V	GB2				
	0-10 V	GB3				
	0-20 mA	GB5				
4-20 mA	GB6					
Echelle 2 basse	Valeur	SBL valeur				
Echelle 2 haute	Valeur	SBH valeur				

1) Seulement avec le boîtier polycarbonate

2) Combinaison sortie alarme (AM2), Module Ethernet (J4) et alimentation intégrée (AM3) impossible.

3) L'alimentation intégrée inclut 2 connecteurs pour l'alimentation et les sorties, autres options de connecteurs impossibles.

4) Les sorties analogiques doivent être toutes les deux en tension ou en courant.

Référence des autres grandeurs pour sorties 1 et 2 dans le tableau des références

		MAxx / MBxx
Humidité Relative	%	10
Température	°C	1
	°F	2
Point de rosée Td	°C	52
	°F	53
Point de gel Tf	°C	65
	°F	66
Rapport de mélange r	g/kg	60
	gr/lb	61

		MAxx / MBxx
Humidité absolue dv	g/m ³	56
	gr/ft ³	57
Température humide Tw	°C	54
	°F	55
Pression partielle de vapeur d'eau e	mbar	50
	psi	51
Enthalpie spécifique h	kJ/kg	62
	BTU/lb	64

Exemple de référence

EE310-T5D2J3C1GA3GB3SBL-40SBH180

Type :	T5	Sonde déportée T jusqu'à 180 °C
Filtre	pas de code	Filtre inox fritté
Longueur de câble :	pas de code	2 m
Longueur de sonde :	pas de code	200 mm
Raccordement :	pas de code	Presse étoupes
Options :	D2	Afficheur couleur TFT avec enregistreur
	J3	Module RS 485 - Modbus RTU
	C1	Revêtement de protection
Sortie 1 :	pas de code	HR %
Signal de sortie 1 :	GA3	0-10 V
Echelle 1 base :	pas de code	0
Echelle 1 haute :	pas de code	100
Sortie 2 :	pas de code	Température T [°C]
Signal de sortie 2 :	GB3	0-10 V
Echelle 2 basse :	SBL-40	-40
Echelle 2 haute :	SBH180	180

Accessoires (voir fiche technique "Accessoires")

Bride de montage inox	HA010201
Protection anti-ruissellement	HA010503
Equerre de montage pour installation sur rails DIN ¹⁾	HA010203
Equerre de montage pour sonde déportée	HA010211
Kit d'étalonnage en humidité	Voir fiche technique „Kit d'étalonnage Humidité“
Clip de montage inox Ø 12 mm	HA010225

1) Seulement pour boîtier polycarbonate. 2 pièces nécessaires par EE310.

