

EE85

Commutateur de CO₂ pour montage en gaine

Le EE85 est conçu pour la gestion technique de bâtiments et également pour les applications en contrôle de process. Il mesure le taux de CO₂ en utilisant la technologie infrarouge non dispersive (NDIR). Une procédure d'autocalibration brevetée compense les effets de dérive causés par le vieillissement du capteur et garantit une parfaite stabilité à long terme.

Dans une gaine, une petite quantité d'air va passer par la sonde dans le boîtier, où se trouve le capteur de CO₂, et retourner dans la gaine. Dans le transmetteur l'air est diffusé à travers une membrane à l'intérieur du capteur de mesure de CO₂. L'instrument travaillant en "circuit fermé" il n'y a pas de risques de pollution du capteur de CO₂.

Le EE85 est disponible dans les gammes de mesure 0...2000, 0...5000 ou 0...10000ppm et avec deux longueurs de sonde.

Le seuil de commutation et l'hystérésis peuvent être réglés avec des potentiomètres sur le circuit imprimé. La bride de montage incluse dans la livraison facilite l'installation dans les gaines de ventilation.



Applications typiques

Gestion technique de bâtiments en zones commerciales et résidentielles
 Contrôle de process

Caractéristiques

Installation très simple
 Boîtier compact
 Autocalibration

Caractéristiques techniques

Valeurs mesurées

CO ₂	
Principe de mesure	Technologie infrarouge non dispersive (NDIR)
Capteur	Cellule infrarouge à double faisceaux E+E
Gamme de mesure	0...2000 / 5000 / 10000ppm
Erreur de justesse à 25°C et 1013mbar	0...2000ppm: < ± (50ppm +2% de la valeur mesurée)
	0...5000ppm: < ± (50ppm +3% de la valeur mesurée)
	0...10000ppm: < ± (100ppm +5% de la valeur mesurée)
Temps de réponse $\tau_{95}^{1)}$	< 195s
Influence de la température	typ. 2ppm CO ₂ /°C
Stabilité à long terme	typ. 20ppm / an
Echantillonnage	env. 15s

Sortie commutateur

Tension de commutation max.	50V AC / 60V DC
Commutation de charge max.	0.7A à 50V AC 1A à 24V DC
Commutation de charge min.	1mA à 5V DC
Matériau des contacts	Ag+Au clad

Généralités

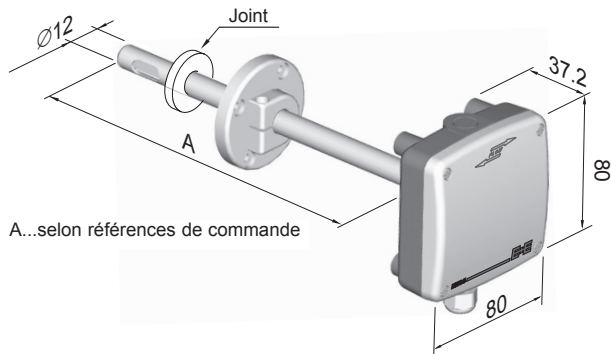
Alimentation	24V AC ±20%	15 - 35V DC
Consommation	typ. 10mA	
	max. 0.5A pour 0.3s	
Temps de chauffe ²⁾	< 5 min	
Boîtier / Classe de protection	Polycarbonate / Boîtier : IP65, Sonde : IP20	
Presse étoupe	M16 x 1.5	Câble Ø 4.5 - 10 mm
Raccordement électrique	Bornier à vis max. 1.5 mm ²	
Compatibilité électromagnétique	EN61326-1	FCC Part 15
	EN61326-2-3	ICES-003 ClassB
Conditions et température d'utilisation	-20...60°C	0...95% HR (sans condensation)
Conditions et température de stockage	-20...60°C (-4...140°F)	0...95% HR (sans condensation)



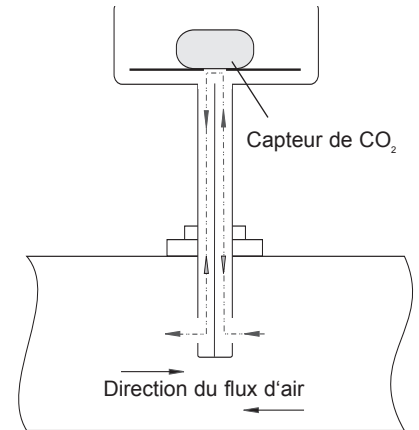
1) A partir d'une vitesse d'air de 1m/s minimum

2) Temps de chauffe nécessaire pour atteindre les spécifications

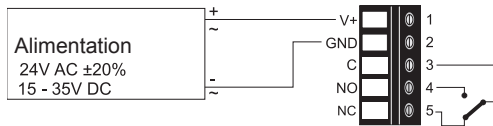
Dimensions (mm)



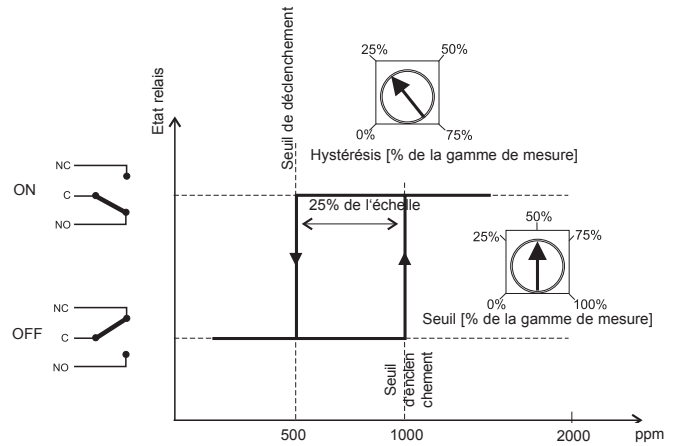
Principe de fonctionnement



Raccordement



NO = normalement ouvert
NC = normalement fermé



Références de commandes

GAMME DE MESURE	MODÈLE	LONGUEUR DE SONDE (voir dimensions „A“)
0...2000ppm (2)	Commutateur CO ₂ (CS)	50mm (2)
0...5000ppm (5)		200mm (5)
0...10000ppm (10)		
EE85-		

Exemple de référence

EE85-5CS5

Gamme de mesure : 0...5000ppm
Modèle : Commutateur de CO₂
Longueur de sonde : 200mm