

Indicateur de pression différentielle DA2000



Capteur à membrane

Gammes de 100 Pa à 5000 Pa

Affichage analogique 270°



Caractéristiques techniques

Etendues de mesure :

0 à 100 Pa - 0 à 200 Pa - 0 à 500 Pa - 0 à 1000 Pa - 0 à 2000 Pa - 0 à 5000 Pa

Précision : $\pm 2\%$

Surcharge admissible : 10 fois l'EM

Pression statique : max 0,2 bar

Branchement par douilles diamètre 8mm

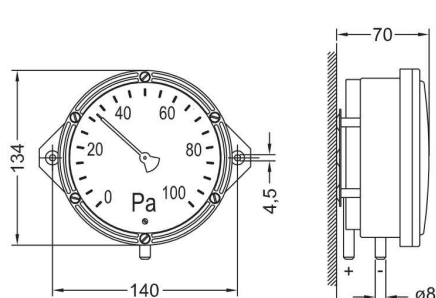
Température de fonctionnement : 0 à 50°C

Protection IP65

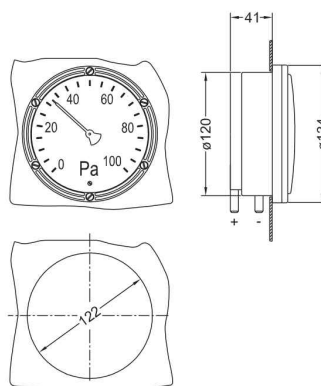
Poids : environ 400g

Dimensions : diamètre 134mm – profondeur 41mm + raccordement 15mm

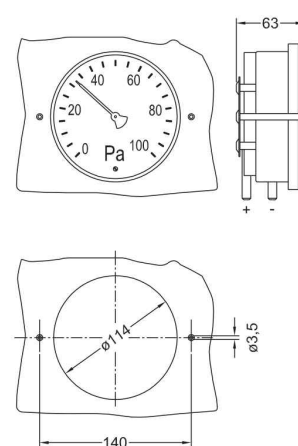
Découpe panneau : diamètre 122mm



Montage mural



Montage encastré
devant le panneau



Montage encastré
derrière le panneau