

mesures électriques 2 000 points VNE 2



Les indicateurs VNE 2 sont particulièrement bien adaptés aux milieux industriels : boîtier robuste, raccordement par bornier à vis débrochable, excellente immunité aux parasites, différents types d'alimentation possible.

Les mesures de courant alternatif peuvent s'effectuer à l'aide d'un transformateur extérieur assurant à l'indicateur un bon isolement vis à vis des potentiels de ligne.

- Format : 72 x 24 mm
- Alimentation secteur incorporée
- Affichage LED, 14 mm

fonctions

Fonction	Calibre	Résolution	Précision (1)	Impédance d'entrée	Remarques
Tension continue	200 mV	100 μ V	0,1 % + 100 μ V	> 100 M	Commande de virgule externe en option
	2 V	1 mV	0,1 % + 1 mV	1,1 M	
	20 V	10 mV	0,1 % + 10 mV	1 M	
	200 V	100 mV	0,1 % + 0,1 V	1 M	
	650 V	1 V	0,1 % + 1 V	10 M	
Courant continu	A la demande 2 A	100 mV/1 000 pts 1 mA	0,2 % + 1 mA	Shunt 100 mV 0,1	Shunt externe 10 - 100 - 1 000 A ou interne 2 - 20 - 200 mA
Tension alternative	650 V	1 V	2 V	900 k	Bande passante 40 Hz à 400 Hz
Courant alternatif	2 A 20 A 200 A A la demande	1 mA 10 mA 100 mA 100 mV/1 000 pts	1 % + 2 mA 1 % + 20 mA 1 % + 0,2 A 0,3 % + 2	}	Livré avec transformateur (2 - 20 ou 200 A) inclus Pour secondaire de TI 1 ou 5A non fourni
Grandeur de process avec mise à l'échelle	0 - 5 V 0 - 10 V 4 - 20 mA 0 - 20 mA	Affichage \pm 2 000 points pour début et fin d'échelle	0,1 % de la fin d'échelle + 1		

(1) En \pm (% de la lecture + nombre d'unités) à 23 \pm 1°C sur 1 an.

INDICATEURS DE TABLEAU

caractéristiques générales

Affichage
2 000 points de mesure (3 1/2 digits), LED rouge (vert ou jaune en option), hauteur 14 mm. Indication de dépassement par extinction des 3 derniers chiffres.

Polarité et zéro automatiques

Cadence de mesure
2,5 mesures par seconde.

Coefficient de température
précision/10°C.

Réjection de mode commun
110 dB à 50 Hz.

Réjection de mode série
60 dB à 50 Hz.

Transformateurs de courant

Le transformateur adapté est livré avec les modèles I 33, I 34 et I 35.

Primaire 2 A, 20 A ou 200 A.

Secondaire 1 A.

200 mV sur shunt 0,2 .

Classe de précision 0,5 pour puissance 1 VA.

Fréquence 50/60 Hz.

Raccordement du primaire par cosses pour calibres 2 A et 20 A et passage de câble à canon métallique (Ø intérieur 12 mm) pour calibre 200 A.

Conditions d'emploi.....

Domaine nominal d'emploi : 0 à + 50°C.

Domaine limite d'emploi : - 10 à + 50°C.

Alimentation.....

230 V~ (± 10 %) 50 à 60 Hz.

Autres alimentations :

6 V~ ± 20 % non isolée,

5 V~ ± 10 % isolée,

9 à 18 V~ isolée,

18 à 36 V~ isolée,

36 à 72 V~ isolée,

24 V~ ± 10 % isolée,

48 V~ ± 10 % isolée,

115 V~ ± 10 % isolée.

Consommation.....

4 VA max.

Présentation.....

Boîtier ABS.

Étanchéité IP 40.

Masse : environ 300 g.

Raccordement.....

Bornier à vis débrochable.

options

Réglage luminosité sur tous modèles.

Commutation de virgule par commande externe (sur modèles V).

Sortie analogique non isolée sur modèles process D50 et D51.

1 mV/digit. Charge admissible 2 k .

Boîtier métallique étanche

Étanche en face avant (IP 65).

Format 99 x 36 x prof. 120 mm.

accessoire

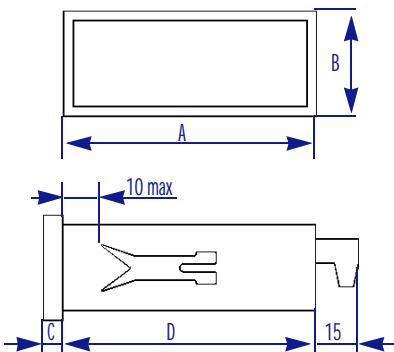
Collerette d'adaptation mécanique

Elle permet d'adapter l'appareil à un perçage de panneau de dimensions supérieures de quelques millimètres.

Dimensions extérieures 80 x 32 mm.

encombrement

Dimensions en mm



Boîtier	A	B	C	D	Découpe panneau
72 x 24	72	24	5	103	$68^{+0,8}_0 \times 22,2^{+0,3}_0$

INDICATEURS DE TABLEAU

instructions pour commander

Indicateur VNE 2		
		Références à reporter ci-dessus
Tension continue		
200 mV	V12
2 V	V13
20 V	V14
200 V	V15
650 V	V16
Avec réglages de fin d'échelle	V10
Tension alternative		
650 V~	V76
Courant continu		
100 mV sur shunt externe	I10
100 mV sur shunt interne	I20
2 A	I26
Courant alternatif		
2 A	I33
20 A	I34
200 A	I35
A la demande	I30
Process avec mise à l'échelle (4-20 mA, 0-10 V, 0-5 V)		
A la demande	D50
0-100 %	D51
Affichage		
Rouge	R
Vert	V
Jaune	J
Alimentation		
6 V	1
5 V	2
9 à 18 V	3
18 à 36 V	4
36 à 72 V	5
24 V~	6
115 V~	7
230 V~	8
48 V~	9
Boîtier		
Plastique	0
Métallique étanche	1
Réglage luminosité		
Sans	0
Avec	1

Options

Indiquer en clair les options choisies :

- Sur modèles V-, la commutation de virgule
- Sur modèles "process", la sortie analogique

Accessoires

Collerette d'adaptation (72 x 24) AMD001
Indicateur 12 voies Voir notice BCM 012

Les caractéristiques ci-dessus sont susceptibles d'être modifiées