

Série EE35

Transmetteur industriel pour mesure du point de rosée

La mesure précise et fiable du point de rosée joue un rôle de plus en plus essentiel dans l'industrie telle que les process de séchage, les conduites d'air comprimé. Pour ces applications les transmetteurs multifonctions de la série EE35 offrent des caractéristiques idéales.

La série EE35 est basée sur le concept modulaire du boîtier et sur le capteur capacitif à base de polymère de la série HC.

Un développement spécial du process de calibration permet des mesures dans une gamme de -60...+60°C de point de rosée, avec une précision de $\pm 2^\circ\text{C}$.



Deux sorties entièrement configurable et sélectable sont disponibles pour la retransmission des deux valeurs de mesure : température (T) et point de rosée (Td).

Une sortie hygrostat optionnel, réglable par potentiomètre, délivre un signal d'alarme très simplement lorsque le seuil de température de rosée est dépassé.

Un afficheur est aussi disponible en option pour une visualisation sur site de la valeur mesurée ainsi que les valeurs MIN et MAX.

Auto-calibration

Une température de rosée dans la gamme -60...-20°C à température ambiante, correspond à des valeurs d'humidité relative de 0.08 à 5.37% HR. La mesure de ces faibles niveaux d'humidité relative n'est pas possible avec une mesure capacitive conventionnelle. Pour la série EE35 un processus spécial d'auto-calibration est utilisé pour compenser la dérive habituelle et ainsi parvenir à une mesure de haute précision même à -60°C Td.

Installation

En complément du montage direct de la sonde, une vanne à boule permet le montage et le démontage de la sonde sans interruption du process en cours.

Alarme

Un module relais est disponible pour le contrôle et l'alarme. Le réglage du seuil se fait aisément sur le circuit imprimé.

Applications typiques

Process industriels
Surveillance de conduite d'air comprimé
Stockage
Process de séchage
Industrie du papier
Industrie chimique

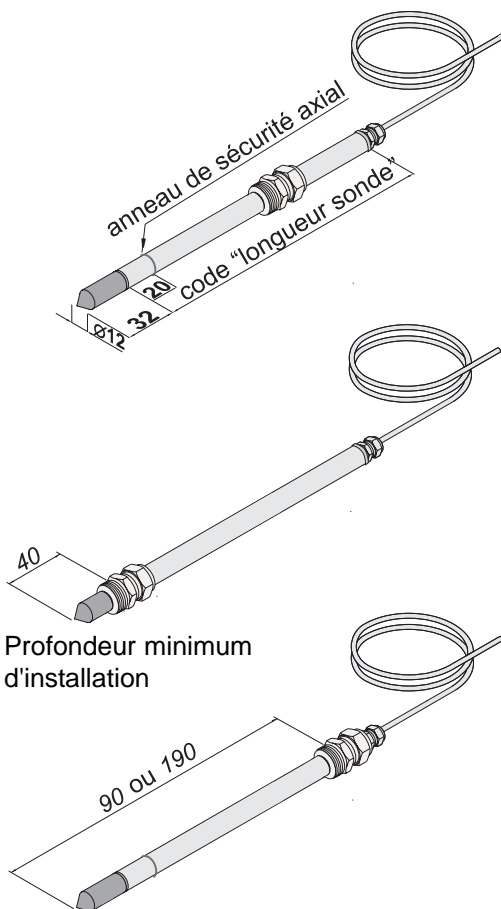
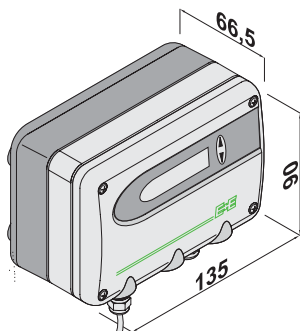
Caractéristiques

Gamme de mesure -60...+60°C Td
Précision de la mesure $\pm 2^\circ\text{C}$ Td
Sortie alarme pour point de rosée
Auto-Calibration

Dimensions (mm)

Exemples d'installations

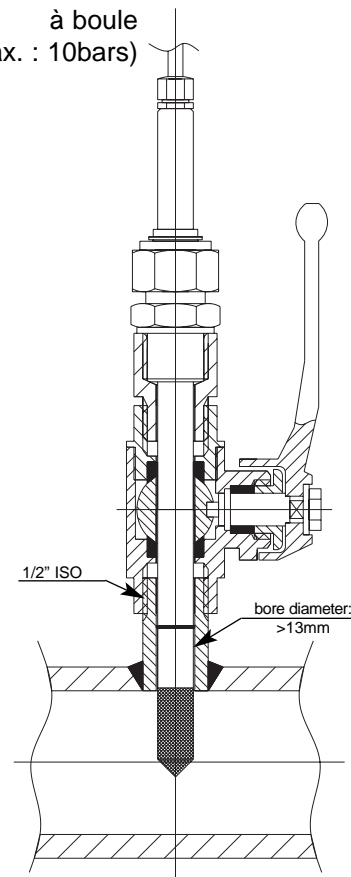
**Capteur distant pour
température jusqu'à 60°C et
pression jusqu'à 10bars
EE35-PE
Matériau : inox**



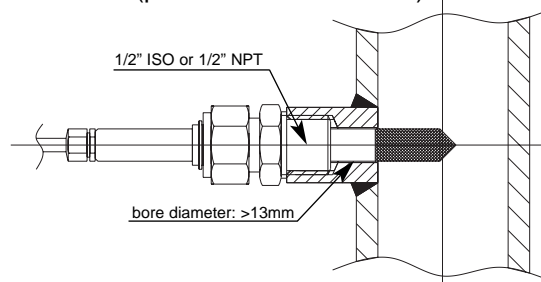
Profondeur minimum
d'installation

Profondeur maximum
d'installation

installation avec vanne
à boule
(pression max. : 10bars)

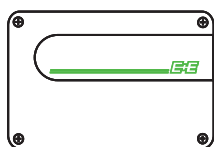


Installation fixe
(pression max. : 10bars)



Connecteurs

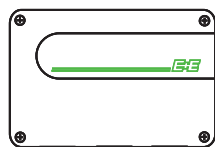
Standard



M16 x 1.5

Transmetteur	1xM16
Transmetteur avec sortie alarme	2xM16

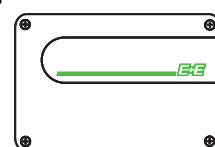
Option connecteur C03



Lumberg
RKC 50/11

Alimentation +
sorties analogiques

Option connecteur C09



Lumberg
RKC 50/11

Lumberg
RKC 30/11

Alimentation +
sorties analogiques

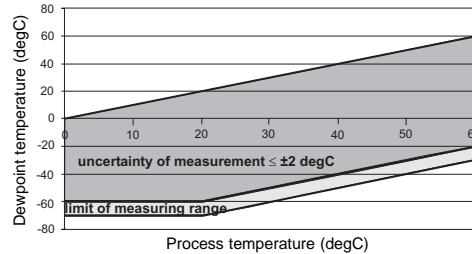
Sortie alarme

Caractéristiques Techniques

Paramètres mesurés

Point de rosée

Capteur	HC1000-400
Gamme de mesure (En dessous de 0°C la sortie du transmetteur donne un point de givre)	calibration standard : -40...60 °C calibration spéciale : -60...60 °C
Incertitude $\leq \pm 2^\circ\text{C}$	



Temps de réponse t_{90}	-20°C \Rightarrow -40°C	80s
	-40°C \Rightarrow -20°C	10s

Température

Capteur	Pt1000 DIN A
Gamme de mesure	0...60°C
Incertitude de la mesure de T à 20°C	$\pm 0.2^\circ\text{C}$
Erreur de sensibilité à pleine échelle	$\pm 0.1^\circ\text{C}$
Influence de la température sur l'électronique	$< 0.005^\circ\text{C}/^\circ\text{C}$

Sorties

Deux sorties analogiques sélectables et paramétrables xx...yy°C T, Td/Tf	0 - 5V 0 - 10V 4 - 20mA 0 - 20mA
---	---

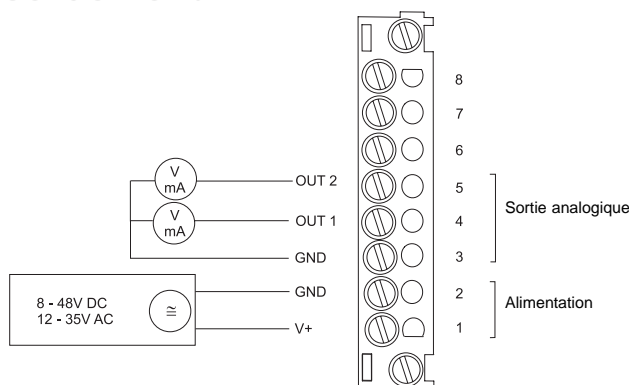
Généralités

Alimentation	8...48VDC ou 12...35VAC	
Consommation de courant	- sortie tension	typique 40mA, avec auto-calibration 100mA
	- sortie courant	typique 80mA, avec auto-calibration 140mA
Gamme de pression	0...10bar	
Boîtier / classe de protection	PC / IP65	
Presse étoupe	M16*1.5 (option : connecteurs) , câble \varnothing 4.5 - 10 mm	
Raccord électrique	Bornes à visser jusqu'à 1,5mm ² max	
Protection capteur	filtre inox fritté	
Température d'utilisation	sonde : -40...+60°C	électronique : -40...+60°C
	avec afficheur : -20...+50°C	avec alarme : -40...+60°C
Température de stockage	-40...+60°C	
Compatibilité électromagnétique	EN61326-1:1997 + note1:1998 FCC Part15 Class B	
	ICES-003 Class B	

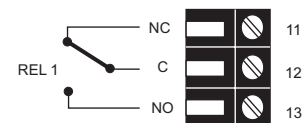
Caractéristiques techniques pour les options

Afficheur	afficheur graphique LCD (128*32 pixels), avec boutons pour soirs pour sélections paramètres T ou TD et fonctions MIN/MAX
Sortie alarme pour Td/Tf	- gamme -60...+40°C ajustable par potentiomètre sur circuit imprimé - 1 switch contact - 250V AC/6A or 28V DC/6A

Raccordement



Raccordement sortie alarme



Référence de commande

EE35-PE

Configuration matériel					
Longueur câble	1m	(01)		01	
	2m	(02)		02	
	5m	(05)		05	
Longueur sonde	100mm	(3)		3	
	200mm	(5)		5	
Raccord étanche	filetage 1/2" mâle	(HA03)		HA03	
	filetage 1/2" NPT	(HA07)		HA07	
Afficheur	sans afficheur	(pas de code)			
	avec afficheur	(D05)		D05	
Sortie alarme	sans relais	(pas de code)			
	avec relais	(SW)		SW	
Connecteur	presse étoupe	(pas de code)			
	1 connecteur pour alimentation + sortie	(C03)		C03	
	2 connecteurs pour alim./sortie et alarme	(C09)		C09	
Sonde capteur	fixe	(pas de code)			
	connectable	(P01)		P01	
Calibration	standard -40...60°C	(pas de code)			
	spéciale -60...60°C	(CA02)		CA02	
Configuration logiciel					
Paramètres physiques des sorties	température de rosée/givre	Td/Tf	[°C] (D)	sortie 1	D
	température	T	[°C] (B)	sortie 2	B
Type de signal de sortie	0-5V		(2)		2
	0-10V		(3)		3
	0-20mA		(5)		5
	4-20mA		(6)		6
Unité des valeurs mesurées	métrique		(pas de code)		
	non métrique		(E01)		E01
Gamme de température Td/Tf	-40 à 60 (Td02)	-60 à 20 (Td65)	-40 à 100 (Td79)	sortie Td/Tf	Sélection selon référence de commande (Tdx)
	-50 à 50 (Td27)	-50 à 100 (Td66)	-40 à 140 (Td83)		
	-80 à 20 (Td63)	-20 à 70 (Td73)	-60 à 120 (Td97)		
	-60 à 60 (Td64)	20 à 140 (Td77)	Autres échelles Td/Tf voir page 11		
Gamme de température T	-40 à 60 (T02)	0 à 60 (T07)	-60 à 60 (T64)	sortie T	Sélection selon référence de commande (Txx)
	-10 à 50 (T03)	0 à 80 (T21)	32 à 120 (T90)		
	0 à 50 (T04)	-40 à 80 (T22)	32 à 140 (T91)		
	0 à 100 (T05)	-20 à 80 (T24)	32 à 132 (T96)		

Accessoire

- Kit avec vanne à boule (HA050101)

Exemple de commande

EE35-PE025HA03D05C03P01/DB5-Td02-T02

Transmetteur point de rosée série EE35

Longueur câble :	2m	Calibration :	standard
Longueur sonde :	200mm	Sortie 1 :	Td/Tf
Raccord étanche :	raccord ½" mâle	Sortie 2 :	T
Afficheur :	avec	Type signal :	0-20mA
Sortie alarme :	sans	Unité valeurs :	metric
Connecteur :	1 pour alim. et sortie	Gamme température Td/Tf :	-40...60°C
Sonde capteur :	connectable	Gamme température T :	-40...60°C