

Four d'étalonnage portable CTD9100-375



Etalonnages en laboratoire et sur site

Test de thermostats

Gamme : 40 à 375 °C

Diamètre du puit : 13 mm

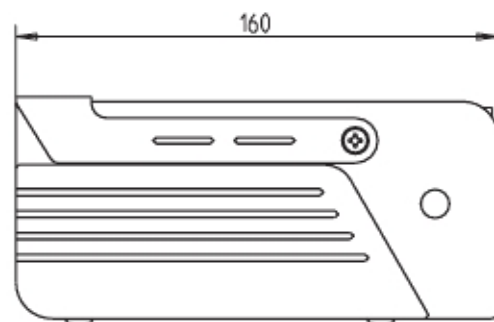
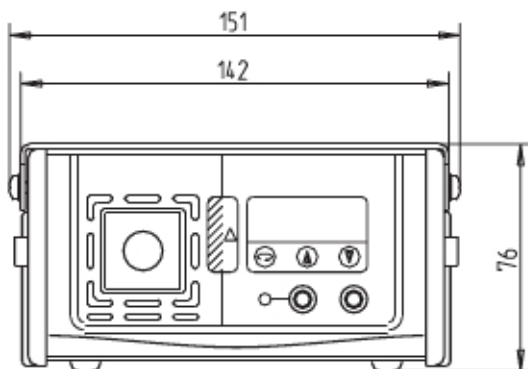
Profondeur : 100 mm



Caractéristiques techniques

Gamme de température :	température ambiante à 375 °C
Précision :	0,2 °C
Stabilité :	± 0,05 °C jusqu'à 100 °C
Résolution :	0,1 °C
Temps de montée :	6 min
Temps de refroidissement :	14 min de 300 à 60 °C
Profondeur :	100 mm
Dimension des inserts :	Ø 13 x 100 mm
Dimensions L x P x H :	149 x 74 x 155 mm
Liaison numérique	RS 232
Poids :	1,7 kg
Alimentation :	230 V
Livré avec manchon 1 perçage à 6,2 mm	

Dimensions

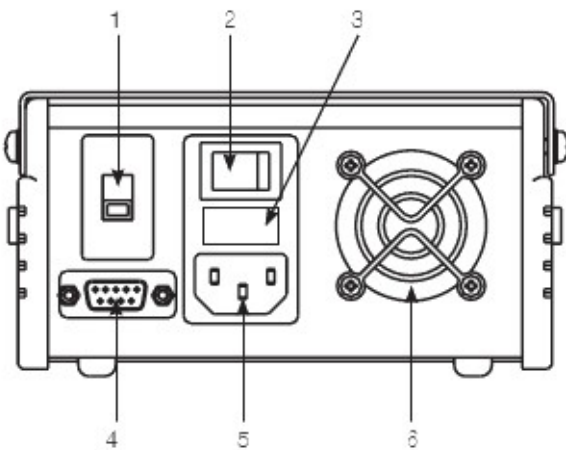


Présentation et commandes



1. Poignée de transport
2. Affichage
3. Touches de commande
4. Manchon interchangeable
5. Entrée pour test thermostat

Face arrière



1. Choix de la tension secteur
2. Commutateur Marche / Arrêt
3. Fusible
4. Liaison RS232
5. Prise pour cordon secteur
6. Ventilateur