



INDICATEUR DE PRESSION DIFFERENTIELLE

PERITACT 2000K10

Système de mesure à micropalpeur de flux

Haute stabilité du zéro

Affichage LCD 4 lignes

Sorties analogiques 0-10V ou 4-20mA

2 seuils sur relais

Alimentation 230V~ ou 24V~ ou 24V=

Protection IP65

Etendue de mesure minimale: 0 à 10 Pa, résolution 0,1 Pa
Etendue de mesure maximale: 0 à 3500 Pa, résolution 11 Pa
Possibilité d'étendues de mesure à zéro central
Précision : $\pm 1\%$

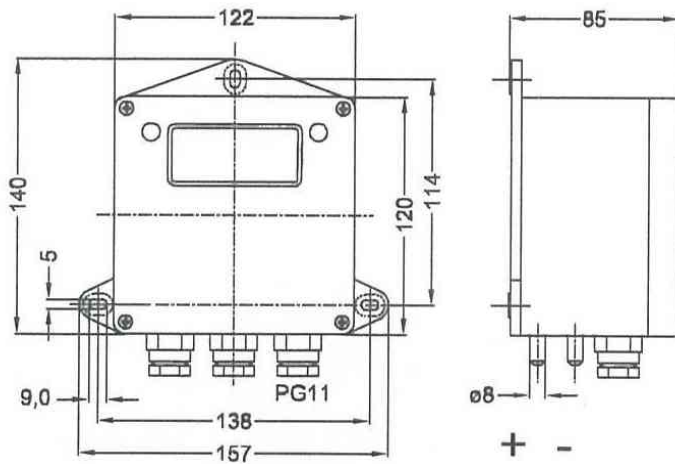
Affichage numérique LCD 4 lignes :
Affichage numérique de la mesure
Affichage en barre analogique de la mesure
Affichage numérique des 2 seuils

Surcharge admissible : 1 bar temporairement
Pression statique : max 0,2 bar
Amortissement électronique réglable 0 ; 1 ; 2 ; 4 ; 8 ; 16 ; 32s
Sorties analogiques 0-10V et 4-20mA commutables en 2-10V et 4-20mA
2 seuils configurables min ou max , sorties sur relais 250V-8A

Branchement par douilles diamètre 8mm
Alimentation 230V~ ou 24V~ ou 24V=

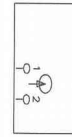
Température de fonctionnement : 0 à 50°C
Protection IP65
Poids : environ 900g





Dimensions

Réseau
230 V 50
Hz



24 V 50 Hz
24 V =

0/2...10 V
max. 5 mA

0/4...20 mA
max. 600 Ω

Contact 1
250 V, 8 A

Contact 2
250 V, 8 A

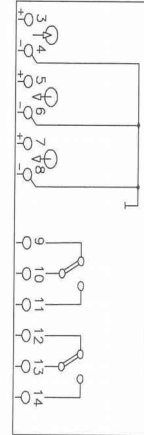


Schéma de raccordement