

EE360

Transmetteur d'humidité dans l'huile haut de gamme

Le EE360 est dédié à la surveillance fiable des huiles de lubrification et d'isolement, des huiles hydrauliques tout comme des carburants diesel. En plus des mesures très précises de l'activité de l'eau (a_w) et de la température (T), le EE360 calcule la teneur en eau (x) en ppm.

La sonde peut être utilisée jusqu'à 180 °C, 20 bar et est disponible avec raccord coulissant ISO ou NPT, ce qui permet une immersion en profondeurs variables. En utilisant la vanne à boule en option, la sonde peut être montée ou retirée sans interruption du process.

La conception du boîtier facilite le montage et la maintenance. Le EE360 est disponible avec un boîtier IP65 en polycarbonate ou en inox.

Les valeurs mesurées sont disponibles sur deux sorties analogiques et sur l'interface Modbus RTU ou Ethernet en Modbus TCP. En option, un module relais peut être utilisé comme alarme ou contrôle process.

L'afficheur couleur TFT haut de gamme indique toutes les grandeurs mesurées simultanément et effectue en plus un diagnostic d'erreurs. La fonction enregistreur intégré sauvegarde toutes les données mesurées dans la mémoire interne. Les données enregistrées peuvent être affichées directement sur l'appareil sous forme de graphique ou facilement téléchargeables via l'interface USB.

La configuration et l'ajustage du EE360 peuvent être réalisés directement soit sur l'appareil grâce à l'afficheur et les boutons poussoirs soit avec le logiciel de configuration gratuit en utilisant l'interface USB.



EE360

Applications typiques

Surveillance d'huiles de transformateurs, de lubrification, d'huiles hydrauliques tout comme de carburant diesel.

Caractéristiques

Afficheur couleur TFT 3,5"

- » Affichage de toutes les grandeurs simultanément
- » Disposition librement sélectionnable
- » Enregistreur intégré pour 20.000 valeurs par grandeur
- » Valeurs enregistrées affichées sous forme de graphique
- » Diagnostics d'erreurs
- » Réglage intuitif grâce aux boutons poussoirs

Sonde

- » Température de l'huile -40...+180°C
- » Tenue en pression jusqu'à 20 bar
- » Raccordement au process par filetage ISO ou NPT
- » Sonde interchangeable en option

Vanne à boule

- » Montage et retrait de la sonde sans interruption du process

Boîtier

- » Montage facile
- » Boîtier en deux parties pour faciliter le remplacement et la maintenance
- » Electronique protégée des contraintes mécaniques
- » Classe de protection IP65
- » Matériau conforme UL94-V0 ou inox
- » Vis sécurisées dans le couvercle

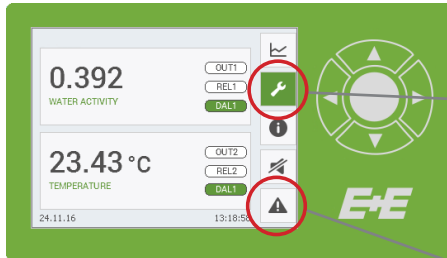
Sorties

- » 2 sorties analogiques courant / tension
- » Indication des erreurs
- » Modbus RTU / Modbus TCP
- » 2 sorties alarme
- » Configurable avec l'afficheur ou le logiciel

Interface USB

- » Téléchargement des données enregistrées
- » Configuration, ajustage et mise à jour du logiciel possibles
- » 4 LEDs d'état

Afficheur TFT couleur avec enregistreur intégré (option D2)



Réglages

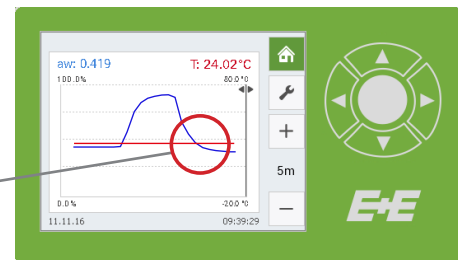
- » Réglage des sorties analogiques, numériques et alarmes
- » 1 et 2 points d'ajustage en HR et T
- » Remplacement de la sonde (pour la sonde interchangeable)
- » Protection par mot de passe de tous les réglages importants

Diagnostic d'erreurs

- » Auto diagnostic d'erreurs
- » Description d'erreurs
- » Alarmes d'erreurs visuelles et sonores

Enregistreur

- » 20.000 valeurs sauvegardées par grandeur
- » Taux d'échantillonnage sélectionnable
- » Données sauvegardées visibles sous forme de graphique
- » Téléchargement via port USB et logiciel EE-PCS

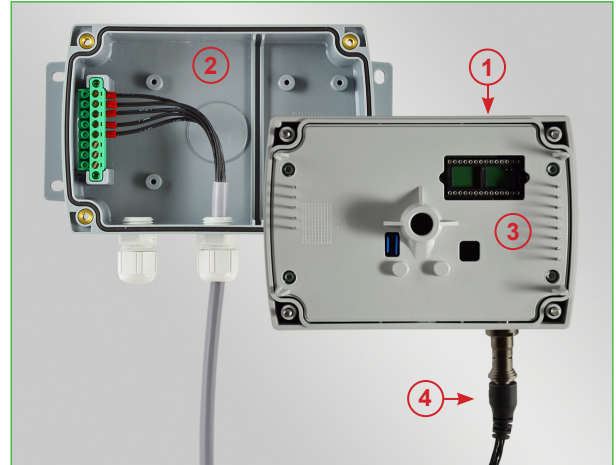


Boîtier modulaire / Sonde interchangeable

La partie supérieure du transmetteur (1), qui gère l'électronique et la sonde, peut être débranchée pour la maintenance ou l'ajustage et peut être remplacée en quelques secondes. Ceci permet de laisser le fond du boîtier en place (2) et de ne pas toucher au câblage.

Une protection en polycarbonate (3) à l'intérieur du boîtier protège l'électronique durant l'installation et l'utilisation.

Les modèles avec sondes déportées sont également disponibles avec une sonde interchangeable (4) qui peut être facilement remplacée grâce à un connecteur. Ceci est idéal pour les applications avec de longs câbles et dans les applications qui demandent des remplacements de sondes périodiques.



Mesure de l'activité de l'eau a_w / de l'humidité absolue x

L'humidité dans l'huile peut être exprimée en absolue ou en relative.

- **L'activité de l'eau a_w** est la mesure relative de l'humidité dans l'huile. Cela représente le ratio de l'eau actuellement présente dans l'huile et le maximum d'eau possible présente dans l'huile à une certaine température T. Indépendamment du type d'huile, l'activité de l'eau montre à quel point l'huile est proche de la saturation à une certaine température.

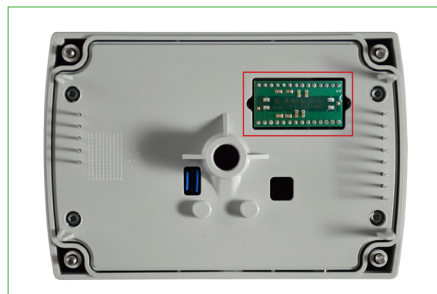
$a_w=0$ indique une huile complètement sèche, alors que $a_w=1$ indique une huile saturée
Le EE360 mesure directement l'activité de l'eau.

- **L'humidité absolue x** est une mesure absolue égale à la quantité d'eau (dissoute, émulsifiée ou séparée) dans l'huile. la quantité d'eau est mesurée en ppm (particules par million) et est indépendante de la température de l'huile. Pour déterminer si l'huile est proche de la saturation, x et T doivent être lus simultanément. Le EE360 calcule x d'après les valeurs mesurées a_w et T. Le calcul dépend de l'huile, un échantillon est nécessaire pour déterminer les paramètres de l'huile spécifique.

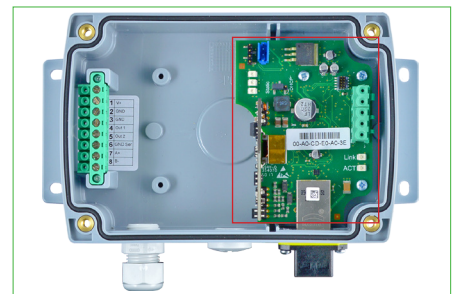
Modbus RTU (Option J3) et Modbus TCP (Option J4)

En plus des sorties analogiques, le EE360 offre en option une interface digitale, soit en RS485 avec Modbus RTU soit en Ethernet avec Modbus TCP. Les modules RS485 et Ethernet sont disponibles également en mise à jour sur les EE360 existants.

L'interface Ethernet dispose d'une alimentation par Ethernet (PoE) et d'un connecteur RJ45 avec classe de protection IP65.



RS485 - Modbus RTU



Ethernet - Modbus TCP

Mapage Modbus

Registre [DEC]	Adresse Protocole [HEX]	Valeur mesurée	Unité	Type
Read registers: function code 0x03 / 0x04				
31021	3FC	Humidité relative 1)	%	
31003	3EA	Température	°C	32-bit float
31005	3EC	Température	°F	32-bit float
31009	3F0	Température	K	32-bit float
31135	46E	Activité de l'eau	aw	32-bit float
31141	474	Quantité d'eau	x	32-bit float
Write registers: function code 0x06 for 16-bit and 0x10 (decimal: 16) for 32-bit				
0001	0	ID-Esclave	/	16-bit integer
5001	1388	Pression atmosphérique	mbar	32-bit float

1) Utilisé pour l'ajustage et l'étalonnage

Sorties alarmes (option AM2)

Ce module en option se compose de deux sorties relais librement configurables à des fins de contrôles. Différents modes d'utilisation sont disponibles, incluant l'hystérésis, la plage de mesure et les diagnostics d'erreurs. Quand erreur est sélectionnée, un défaut dans la mesure d'humidité ou de température va déclencher les sorties alarmes. Les grandeurs mesurées en sortie tout comme les seuils et l'hystérésis peuvent être réglés en utilisant le logiciel EE-PCS ou directement sur l'appareil en utilisant l'afficheur et les boutons poussoirs.



Module d'alimentation intégrée (option AM3)

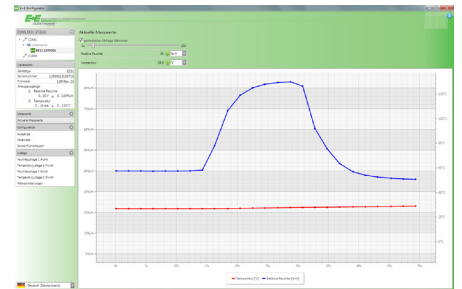
Le module permet à l'appareil d'être alimenté en 100...240 V AC (50/60 Hz).



Logiciel de configuration E+E

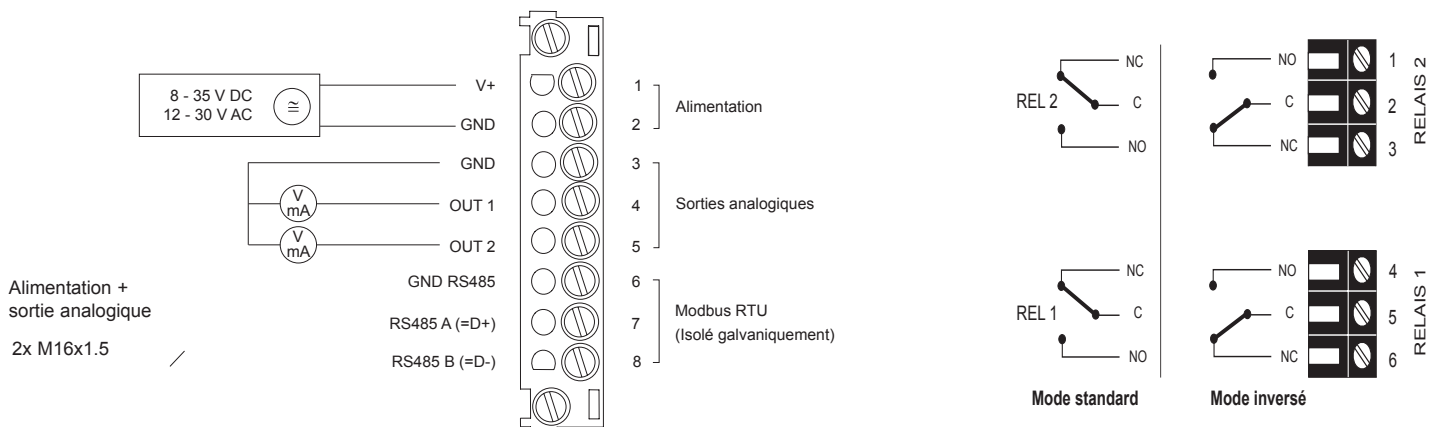
Le EE-PCS est un logiciel intuitif qui permet à l'utilisateur d'effectuer :

- des réglages simples et rapides sur les sorties analogiques et alarmes
- 1 ou 2 points d'ajustage en humidité et température
- le remplacement de la sonde de mesure interchangeable
- le réglage de communication Modbus RTU
- le réglage de l'afficheur
- le téléchargement des données enregistrées
- l'affichage des informations de diagnostic d'erreurs

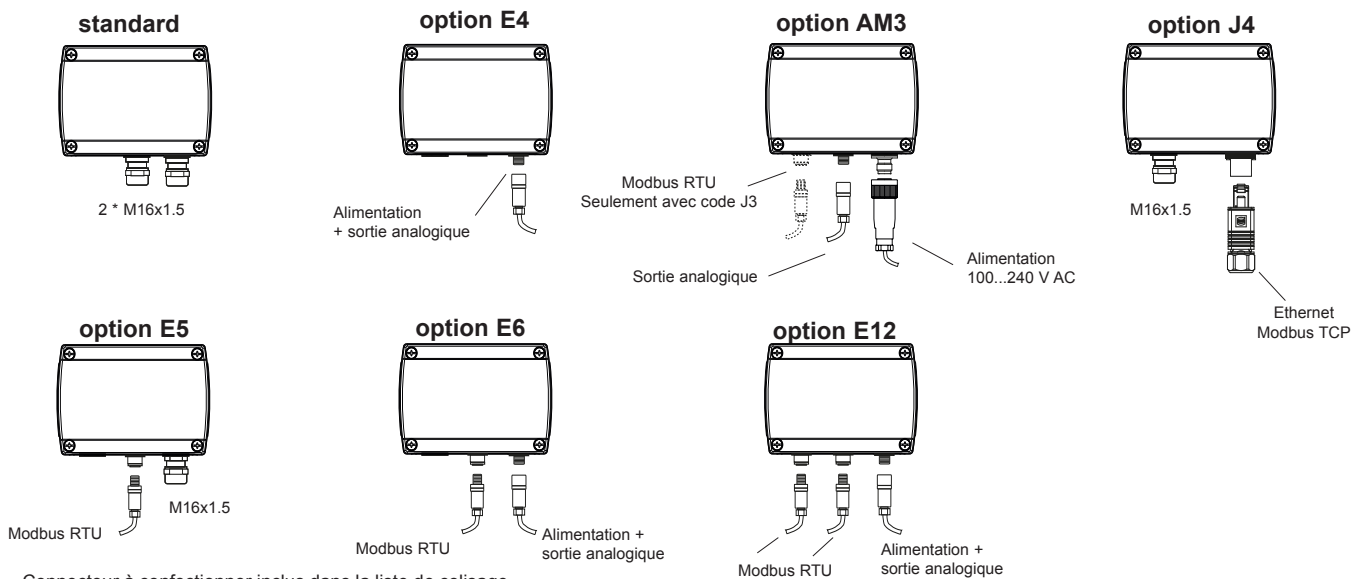


Le EE-PCS est disponible gratuitement sur : <http://www.epluse.com/configurator>

Raccordement

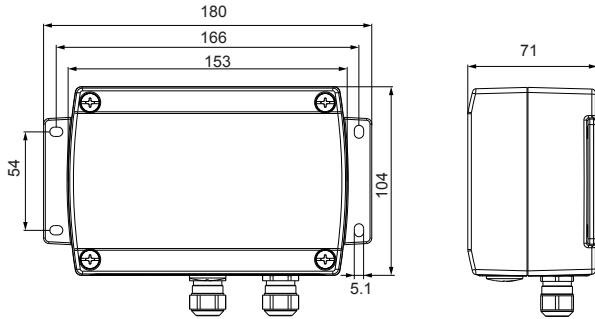


Connexion électrique

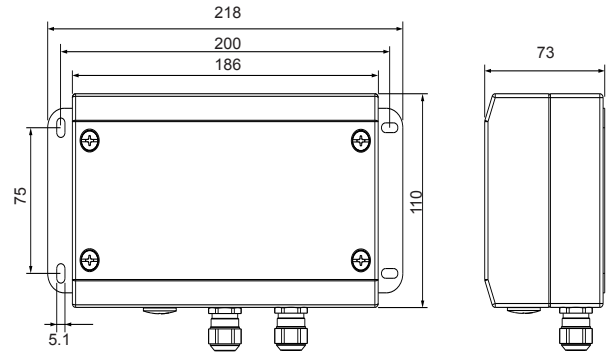


Dimensions (mm)

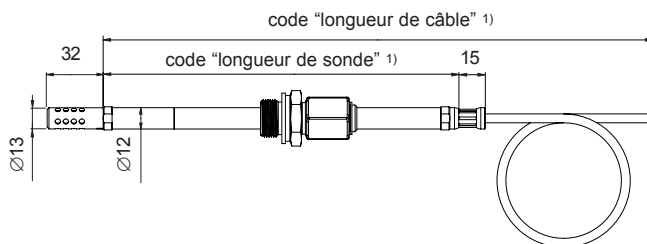
Boîtier polycarbonate :



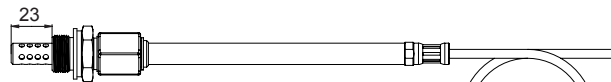
Boîtier inox :



Sonde :

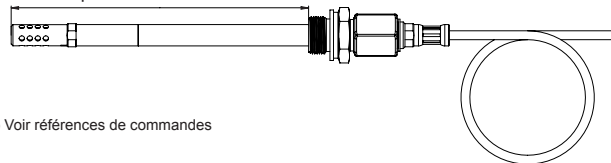


Profondeur minimum d'installation



Profondeur maximum d'installation

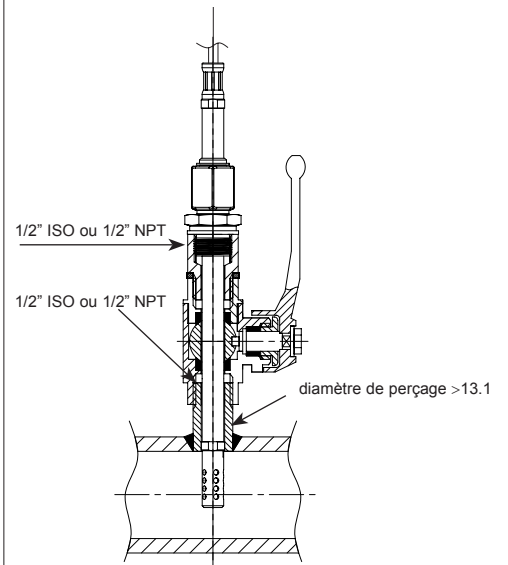
64mm pour la sonde de 100mm
 164mm pour la sonde de 200mm
 364mm pour la sonde de 400mm



1) Voir références de commandes

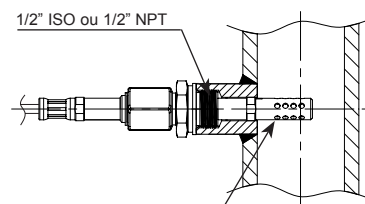
Montage avec vanne à boule

Tenue en pression jusqu'à 20 bar
 Sonde de 200 mm uniquement



Montage direct

Tenue en pression jusqu'à 20 bar



Caractéristiques techniques

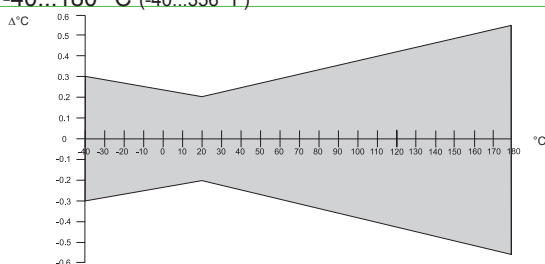
Valeurs mesurées

Activité de l'eau (a_w) / Humidité absolue (x) ¹⁾

Capteur d'humidité	HC1000-400		
Gamme de mesure	0...1 a _w / 0...100,000 ppm		
Erreur de justesse ²⁾			
-15...+40 °C	≤ 0.9 a _w	± (0.013 + 0.3%*vm) a _w	vm = valeur mesurée
-15...+40 °C	> 0.9 a _w	± 0.023 a _w	
-25...+70 °C		± (0.014 + 1%*vm) a _w	
-40...+180 °C		± (0.015 + 1.5%*vm) a _w	
Dépendance à la température de l'électronique	typ. ± 0.0001 [1/°C]		
Dépendance à la température de la sonde	typ. ± (0.00002 + 0.0002 x a _w) x ΔT [°C] ΔT = T - 20 °C		
Temps de réponse à 20 °C / t ₉₀	typ. 10 min dans l'huile statique		

Température (T)

Capteur de température	Pt1000 (classe de tolérance A, DIN EN 60751)
Gamme de mesure de l'élément sensible	-40...180 °C (-40...356 °F)
Erreur de justesse	





Dépendance à la température de l'électronique	Type ± 0.005 °C/°C
---	--------------------

Sorties

Deux sorties analogiques (Librement sélectionnables et échelonnables)	0 - 1 / 5 / 10 V -1 mA < I _L < 1 mA 4 - 20 mA 3-fils R _L < 500 Ohm 0 - 20 mA 3-fils R _L < 500 Ohm
Interface digitale	RS485 avec Modbus RTU, jusqu'à 32 appareils sur un bus Ethernet avec Modbus TCP

Généralités

Alimentation classe III  (UE) / classe 2 (NA)	8...35 V DC 12...30 V AC 100...240 V AC, 50/60Hz avec option AM3 ³⁾
Consommation de courant - 2 sorties tension - 2 sorties courant	Pour 24 V DC/AC : typ. 40 mA typ. 80 mA
Gamme de la sonde de tenue en pression	0.01...20 bar
Matériau de la sonde	Inox 1.4404 / AISI 316L
Matériau du boîtier boîtier plastique boîtier métallique	Polycarbonate conforme à la norme UL94-V0 Inox 1.4404 / AISI 316L
Classe de protection	IP65
Presse étoupe boîtier plastique boîtier métallique	M16 x 1.5, pour câble de Ø 3 - 7 mm M16 x 1.5, pour câble de Ø 4.5 - 10 mm
Raccordement	Bornier à vis jusqu'à max. 1.5 mm ²
Gamme T (travail et stockage) de l'électronique	-40...60 °C sans afficheur -20...50 °C avec afficheur
Compatibilité électromagnétique	EN61326-1 EN61326-2-3 ICES-003 ClassA  Environnement industriel FCC Part15 ClassA
Sorties alarme (2 relais) ³⁾	250 V AC / 6 A 28 V DC / 6 A
Système requis pour le logiciel EE-PCS	Windows XP ou plus récent ; port USB

1) sortie en ppm valide dans la gamme 0...+100 °C

2) Incluant l'hystérésis, la non-linéarité et la répétabilité, traçabilité aux étalons NIST, PTB, BEV,...

L'erreur de justesse tient compte de l'incertitude d'étalonnage usine avec un facteur d'élargissement k=2 (2 fois l'écart type).

L'erreur de justesse a été calculée conformément à EA-4/02 et au GUM (Guide pour l'expression de l'incertitude de mesure).

3) Convient pour une utilisation en extérieur, ambiance humide, degré de pollution 2, catégorie de surtension II, altitude jusqu'à 3000 m.

Références de commandes

		EE360	
Boîtier	polycarbonate inox	pas de code HS2	
Longueur de câble (incluant la longueur de sonde)	2 m	pas de code K5 K10	
	5 m		
	10 m		
Longueur de sonde	100 mm	pas de code L100 L400	
	200 mm		
	400 mm		
Raccordement au process	1/2" filetage ISO	pas de code PA25	
	1/2" filetage NPT		
Raccordement électrique 1)	presse étoupes	pas de code E4 E5 E6 E12	
	1 connecteur pour alimentation et sorties		
	1 presse étoupe / 1 connecteur pour Modbus RTU		
	2 connecteurs pour alimentation / sorties et pour Modbus RTU		
Caractéristiques optionnelles	3 connecteurs pour alimentation / sorties et réseau Modbus RTU	pas de code D2 J3 J4 PC4 AM2 AM3	
	Afficheur couleur TFT avec enregistreur intégré 2)		
	RS485 - Modbus RTU 3)		
	Ethernet - Modbus TCP 5) 8)		
	Sonde interchangeable		
	Sorties alarme 4) 5)		
Setup - Analogue outputs	Alimentation intégrée 100...240 V AC, 50/60 Hz 5) 6)		
	Sortie 1	Activité de l'eau a _w []	pas de code
		Autre paramètre [xx voir codes ci-dessous]	MAxx
	Signal de sortie 1 7)	0-1 V	pas de code GA1 GA2 GA3 GA5 GA6
		0-5 V	
		0-10 V	
		0-20 mA	
		4-20 mA	
	Echelle 1 basse	0 valeur	pas de code SAL+valeur
	Echelle 1 haute	1 valeur	pas de code SAH+valeur
Sortie 2	température T [°C]	pas de code	
	Autre paramètre [xx voir codes ci-dessous]		MBxx
Signal de sortie 2 7)	0-1 V	pas de code GB1 GB2 GB3 GB5 GB6	
	0-5 V		
	0-10 V		
	0-20 mA		
	4-20 mA		
Echelle 2 basse	valeur	SBL+valeur	
Echelle 2 haute	valeur	SBH+valeur	

Codes paramètres mesurés

		Mx
Température	°C	1
	°F	2
Activité de l'eau	aw	67

		Mx
Quantité d'eau contenue dans une huile minérale de transformateur	ppm	70
Quantité d'eau contenue dans une huile spécifique	ppm	70PPMxxx

1) Options connecteur E5 / E6 / E12 disponible seulement avec sortie Modbus RTU, (option J3).
 2) Paramétrage usine : Affichage des grandeurs sélectionnées en sorties 1 et 2.
 Par défaut en Anglais, autres langues sélectionnables dans le menu de l'afficheur.
 3) Paramétrage usine : Vitesse 9600 baud, parité : paire, 1 stop bit / ID esclave 231 (16 bit integer).
 4) Sorties alarmes disponibles seulement avec presse étoupes

5) Combinaison sorties alarmes, module Ethernet - Modbus TCP et alimentation intégrée non disponible
 6) L'alimentation intégrée comprend 2 connecteurs pour l'alimentation et les sorties (toute autre option de connecteurs non disponible)
 7) Les deux sorties analogiques sont soit en tension soit en courant.
 8) Uniquement avec le boîtier polycarbonate

Exemple de commande

EE360-D2J3 / GA3GB3SBL-40SBH180

Boîtier : pas de code polycarbonate
 Longueur de câble : pas de code 2 m
 Longueur de sonde : pas de code 200 mm
 Raccordement au process : pas de code filetage 1/2" ISO
 Raccordement électrique : pas de code presse étoupes
 Options : D2 afficheur couleur TFT à
 avec enregistreur intégré
 J3 Modbus RTU

Sortie 1 : pas de code activité de l'eau
 signaux de sortie 1 & 2 : GA3 0-10 V
 Echelle1 basse : pas de code 0
 Echelle 1 haute : pas de code 1
 Sortie 2 : pas de code température °C
 Echelle 2 basse : SBL-40 -40°C
 Echelle 2 haute : SBH180 +180°C

Liste de colisage

	Inclus dans les versions :
EE360 selon références de commandes Manuel d'utilisation en anglais * Certificat d'inspection selon DIN EN 10204 – 3.1 Connecteur à confectionner pour alimentation intégrée Connecteur à confectionner RKC 5/7 Connecteur à confectionner RSC 5/7 (2 pcs. pour option E12) Connecteur à confectionner HPP V4 RJ45 Cat5	toutes les versions toutes les versions toutes les versions AM3 AM3 / E4 / E6 / E12 E5 / E6 / E12 J4

*) Autres langues téléchargeables sur www.epluse.com/EE360

Accessoires / Pièces détachées (pour plus amples détails voir fiche technique "Accessoires")

- Filtre de remplacement	HA010110
- Sonde de rechange ¹⁾	Voir manuel d'utilisation
- Capteur d'humidité de rechange	FE09
- Support pour montage sur rails ²⁾	HA010203
- Analyse des paramètres d'huile spécifique	ppm-cal
- Kit d'étalonnage en humidité	Voir fiche technique „kit d'étalonnage humidité“
- Vanne à boule 1/2" ISO	HA050101
- Vanne à boule 1/2" NPT	HA050104
- Composant RS485 ³⁾	HA010605
- Module Ethernet pour mise à jour boîtier polycarbonate	HA010606 pour montage avec sonde déportée type T5, T10 HA010607 pour montage mural type T2

1) Seulement pour appareils avec option PC4. 2) 2 pièces nécessaires par appareil.

3) Pour mise à jour vers l'interface Modbus RTU.